

TOPLINE MD

IL BELLO DELLA SOLIDITÀ

Funzionalità e design

Solidità strutturale e design d'impatto. Queste le caratteristiche salienti di Topline MD, il sistema Euromix che si contraddistingue per i robusti serramenti da 70 mm a tre battute e per il notevole spessore delle intercapedini fra una camera e l'altra del profilato, che ne accresce la resistenza nel tempo. Le forme rigorose e decise di Topline MD rendono questo sistema esteticamente compatibile, nel caso di particolari necessità, con i serramenti a due battute Topline AD. Le guarnizioni sono inserite sull'anta, con il duplice vantaggio di risultare maggiormente protette e di non interferire visivamente con il telaio, che risulta gradevolmente pulito ed essenziale. A richiesta è inseribile una terza guarnizione sul telaio, per accrescere ulteriormente il già elevato isolamento acustico.

Finiture

Topline MD è declinabile in tutte le tonalità dell'intera gamma Euromix.

Applicazioni

Accanto ai serramenti con ante a battente nelle diverse dimensioni, il sistema comprende:

- serramenti scorrevoli rientranti
- soglie ribassate per ridurre al minimo l'ingombro inferiore del serramento nel caso di punti di passaggio

Punti di forza

solidità strutturale
design essenziale e incisivo
guarnizioni in posizione protetta da usura
elevata protezione acustica

euromix
Tecnologia e passione



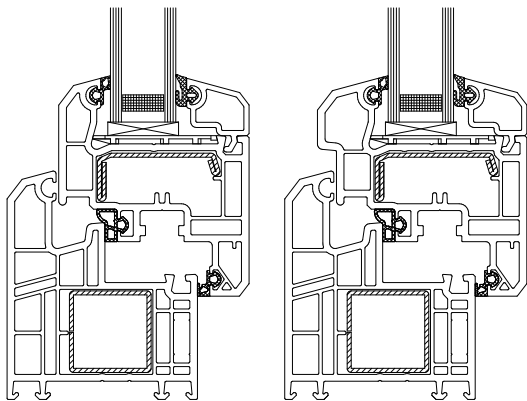
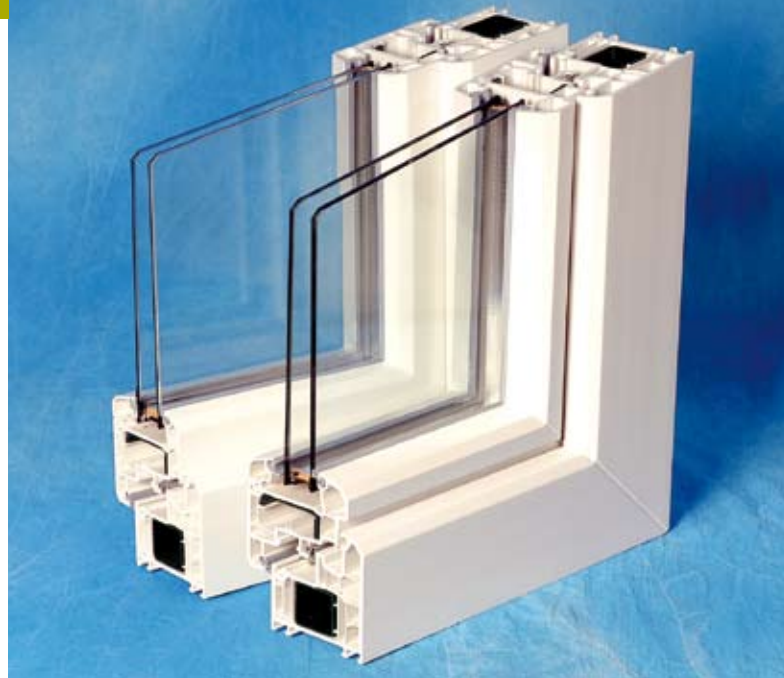
TOPLINE MD

Descrizione Tecnica:

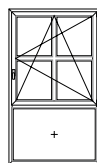
Sistema pluricamere a tre battute, spessore 70 mm con possibilità di montare ante fino a 77 mm.

Sistema ferramenta in area 12 mm e asse 13 mm.

Guarnizioni in EPDM o TPE.



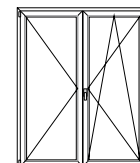
Misure:



1400 mm x 2400 mm



1000 mm x 2105 mm



1746 mm x 2150 mm



Resistenza al carico del vento

3/5

5

3/5



Resistenza alla pioggia battente

9A

9A

9A



Permeabilità all'aria

4

4

4