

SOFTLINE AD

SEMPLICEMENTE COMPLETO

Funzionalità e design

Softline AD - sistema per serramenti a due battute dello spessore di 58 mm, con la possibilità di utilizzare ante complanari da 68 mm - è la proposta di Euromix più duttile e completa. Il sistema prevede telai di tutte le dimensioni ed è caratterizzato da un design semplice ed essenziale, che si armonizza con ogni tipologia di arredamento e di edificio. Una versatilità incrementata dai diversi fermavetri, disponibili nella versione lineare, perfetta per un arredamento moderno, nella versione barocca, adatta a case d'epoca, e nella versione arrotondata, in sintonia con le ultime tendenze. La solida struttura multicamera in PVC garantisce un livello di isolamento termoacustico ideale per le più diffuse esigenze abitative.

Finiture

La gamma, accanto a tutte le variazioni cromatiche e all'effetto legno, include anche una tonalità preziosa ed elegante come l'Avorio di Massa.

Applicazioni

Oltre ai classici serramenti a battente, Softline AD prevede:

- finestre a bilico
- serramenti scorrevoli nelle versioni in linea, rientranti e alzanti
- portoncini con apertura interna/esterna, dotati di apposite ante con rinforzi particolarmente stabili e completati da specifici profili per le finiture degli ingressi
- soglie ribassate da utilizzare nei punti di passaggio per ridurre al minimo l'ingombro inferiore del serramento

Punti di forza

completezza
versatilità
rapporto ottimale qualità/prezzo

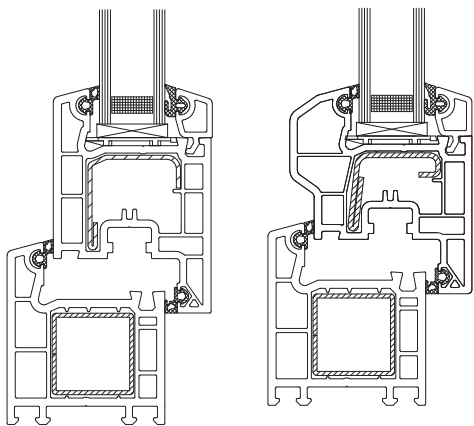
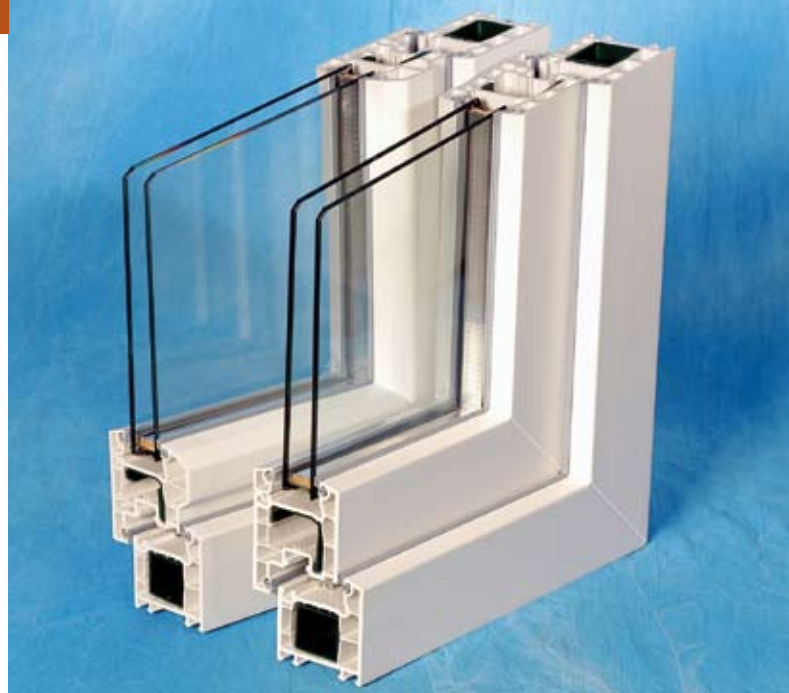
euromix
Tecnologia e passione



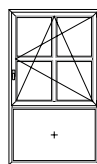
SOFTLINE AD

Descrizione Tecnica:

Sistema a due guarnizioni con spessore di 58 mm e con possibilità di montare ante fino a 68 mm di spessore, sistema ferramenta in area 12 mm e asse ferramenta 13 mm, con guarnizioni in EPDM o TPE.



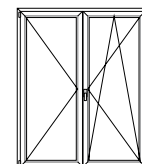
Misure:



1400 mm x 2400 mm



1000 mm x 2105 mm



1746 mm x 2150 mm



Resistenza al carico del vento

C3/B4

C5/B5

C3/B5



Resistenza alla pioggia battente

9A

9A

7A



Permeabilità all'aria

4

4

4



Forza di chiusura

I

I

I



Resistenza allo scasso meccanico

4

4

4



Prova di usura a cicli di utilizzo

2

2

2