

SOFTLINE 70 AD

VERSATILE ESSENZIALITÀ

Funzionalità e design

Con questo sistema da 70 mm a due battute, Euromix coniuga ottime prestazioni tecniche in termini di tenuta termoacustica e robustezza ad una grande versatilità del design. I serramenti Softline 70 AD, caratterizzati da forme essenziali e lievemente arrotondate, si inseriscono armoniosamente in ogni contesto architettonico. Uno stile morbido e discreto perfetto sia per un arredamento classico che moderno.

Finiture

Softline 70 AD è disponibile nell'ampia gamma cromatica Euromix, dal bianco e nero, alle diverse riproduzioni delle essenze legno, fino alle tonalità più vivaci e brillanti. Tutte le finiture assicurano massima durata nel tempo.

Applicazioni

Accanto ai tradizionali serramenti a battente, integrabili con ante semicomplanari da 79 mm, Softline 70 AD comprende:

- serramenti scorrevoli nelle versioni in linea, rientranti e alzanti
- portoncini con specifici profili per le finiture degli ingressi, apertura interna/esterna e ante con rinforzi di particolare resistenza e stabilità
- soglie ribassate da utilizzare nei punti di passaggio per ridurre al minimo l'ingombro inferiore del serramento

Il sistema è compatibile con tutti i componenti dei sistemi Topline AD e Swingline AD, ampliando così le possibili applicazioni, sia dal punto di vista estetico che funzionale.

Punti di forza

compatibilità con tutti gli stili architettonici e di arredamento
ampiezza di soluzioni applicative
elevate prestazioni tecniche

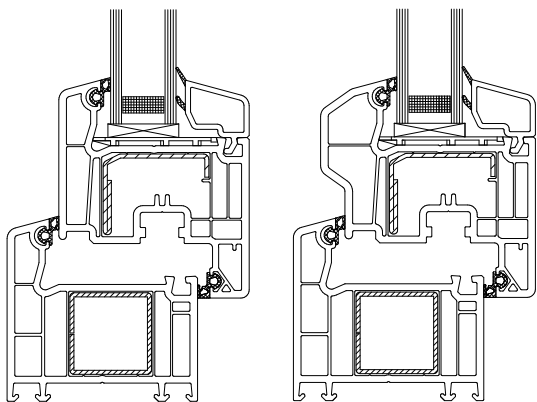
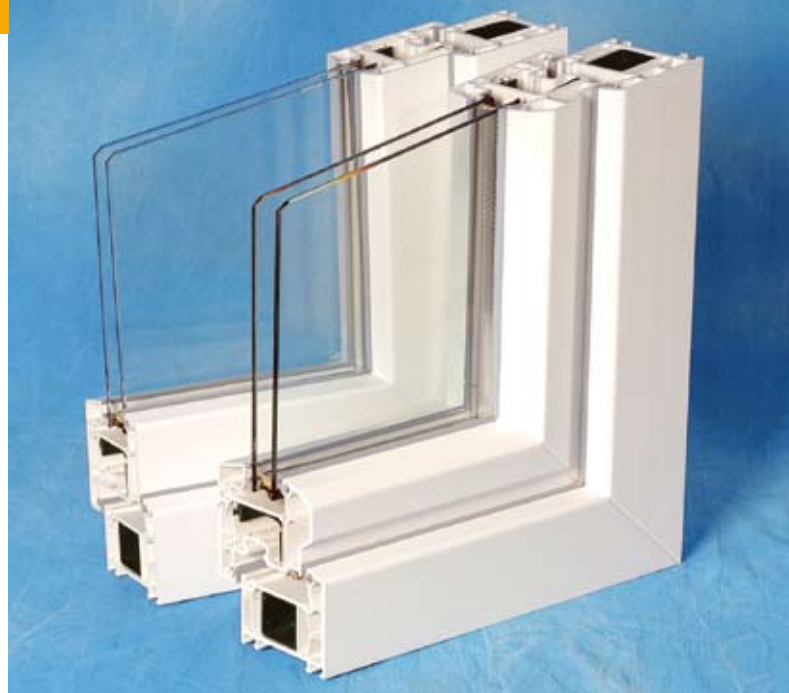
euromix
Tecnologia e passione



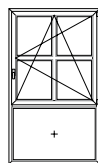
SOFTLINE 70 AD

Descrizione Tecnica:

Sistema pluricamere a due guarnizioni e spessore 70 mm con possibilità di montare ante fino a 77 mm.
Sistema ferramenta in area 12 mm e asse 13 mm.
Guarnizioni in EPDM o TPE.



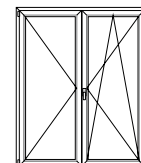
Misure:



1400 mm x 2400 mm



1000 mm x 2105 mm



1746 mm x 2150 mm



Resistenza al carico del vento

3/5

5

3/5



Resistenza alla pioggia battente

9A

9A

9A



Permeabilità all'aria

4

4

4